

## **OFFICINA MECCANICA SIDONIO**

27023 CASSOLNOVO (PV)  
VIA C. ALBERTO 160 - TEL./FAX 038192476  
E-MAIL: sidoniofficina@libero.it

# T

# R

# I

# S



**Il triplice aiuto per l'officina meccanica più moderna ed attrezzata. Grazie a questo semplice, ma modernissimo sistema, risulta estremamente facile e sicuro tagliare acciaio temperato e nitrurizzato, rettificare le teste degli estrattori, tagliare in misura, intestare e successivamente sbavare il pezzo.**

**Adattissimo a tutte quelle aziende che costruiscono stampi per materie plastiche, pressofusione .**

**Perfettamente sicura e veloce, TRIS è costruita con i più moderni criteri di ingegneria meccanica e con materiali all'avanguardia per garantire la migliore affidabilità d'uso senza eccedere in manutenzione.**

**TRIS, UN VALIDO AIUTO PER L'OFFICINA MODERNA!**

## Caratteristiche tecniche

* Minimo diametro di taglio	mm 0,5
* Massimo diametro di taglio	mm 30/35
* Raffreddamento del pezzo con olio emulsionabile (cap. serbatoio)	litri 5
* Taglio inclinato fino a	gradi 45
* Diametro mola da taglio	mm 175 / 200
* Diametro mola da rettifica	mm 102
* Numero giri mole	g/min 6300
* Avanzamento centesimale	
* Potenza motore	CV 2
* Tensione centralina	Volt 24
* Peso netto complessivo	Kg 140

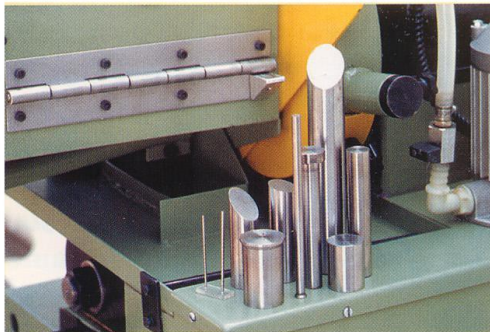
## Accessori in dotazione

* Riga millimetrata	mm 500
* Chiavi di servizio	
* Mola da taglio	

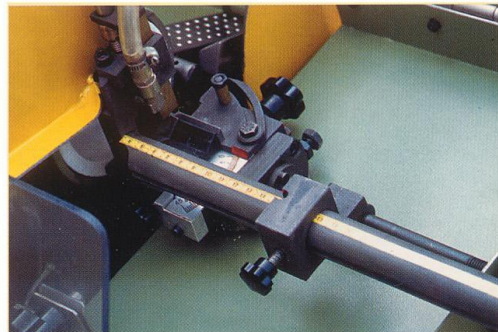
## Accessori a richiesta

* Riga millimetrata	mm 1000
---------------------	---------

## MACCHINA A NORMA CE



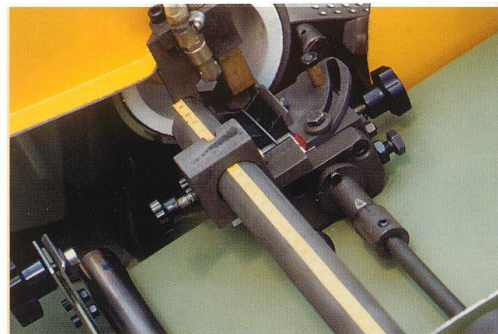
Taglio fino a 45°



Mola taglio estrattori



Sbavatura pezzo



Rettifica intestatura pezzo

T  
R  
I  
S